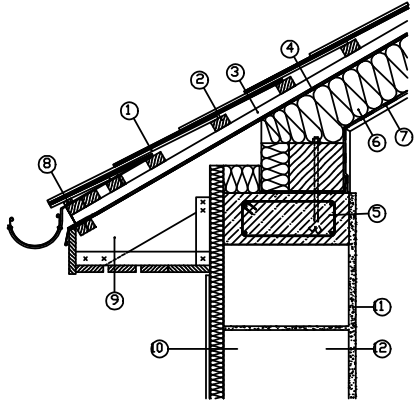
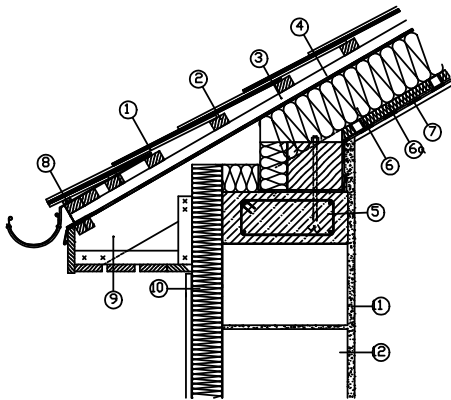


**Узел примыкания фасадной стены и
скатной кровли (однослойная
изоляция)**



- 1 Верхний слой
- 2 Обрешетка
- 3 Контробрешетка
- 4 Гидроизоляционная мембрана
- 5 Крепление маурлата
- 6 Маты и плиты из стекловаты URSA
URSA (DF40, DF35, M11, PL1)
- 7 Пароизоляция
- 8 Обрешетка подвижная
- 9 Стропило
- 10 URSA System W lub URSA System S
- 11 Штукатурка внутренняя
- 12 Стена

**Узел примыкания фасадной стены и скатной
кровли (двухслойная изоляция)**



- 1 Верхний слой
- 2 Обрешетка
- 3 Контробрешетка
- 4 Гидроизоляционная мембрана
- 5 Усиление
- 6 Маты и плиты из стекловаты
(URSA DF40, M11, PL1)
- 6a Маты и плиты из стекловаты
(URSA DF35, DF40)
- 7 Пароизоляция
- 8 Обрешетка подвижная
- 9 Стропило
- 10 URSA System W lub URSA System S
- 11 Штукатурка внутренняя
- 12 Стена

Изм	Лист	№ док	Подпись	Дата

П И И У Р С А 2007

Лист

10