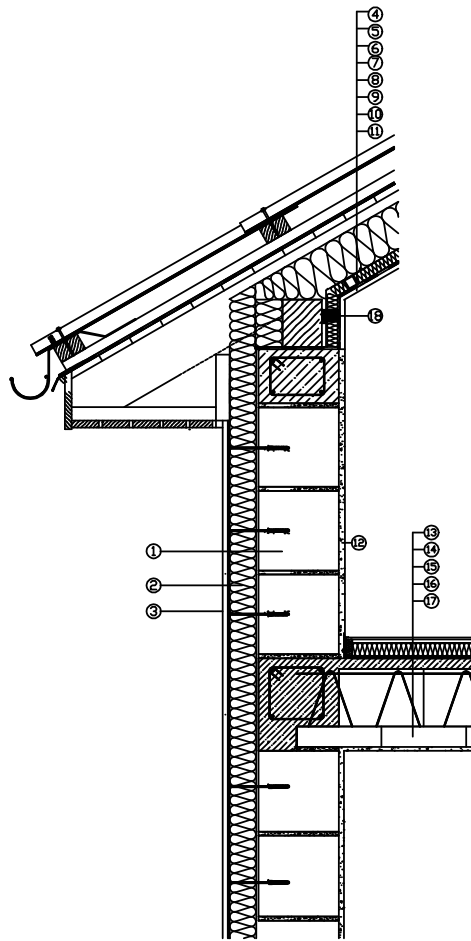


Изоляция скатной кровли, стены и пола, выполненные сухим способом



- 1 Стена на жестотелого кирпича
- 2 Плиты изоляционные плотные
- 3 URSA System V
- 4 Кровельное покрытие
- 5 Контрольщетка
- 6 Гидроизоляционная мембрана
- 7 Крепление
- 8 Вентиляционный зазор
- 9 Маты или плиты из стекловолна (BF 35, BF 40, MI, PLI, PL2)
- 10 Пароизоляция
- 11 Гипсокартонные плиты закрепленные на металлопрофиле
- 12 Штукатурка внутренняя
- 13 Напольное покрытие
- 14 Плита ДСП
- 15 Плиты из стекловаты URSA TER
- 16 Пароизоляция
- 17 Промнастил
- 18 Лента уплотнительная

Изм	Лист	№ док	Подпись	Дата

П И И У Р С А 2 0 0 7

Лист

3