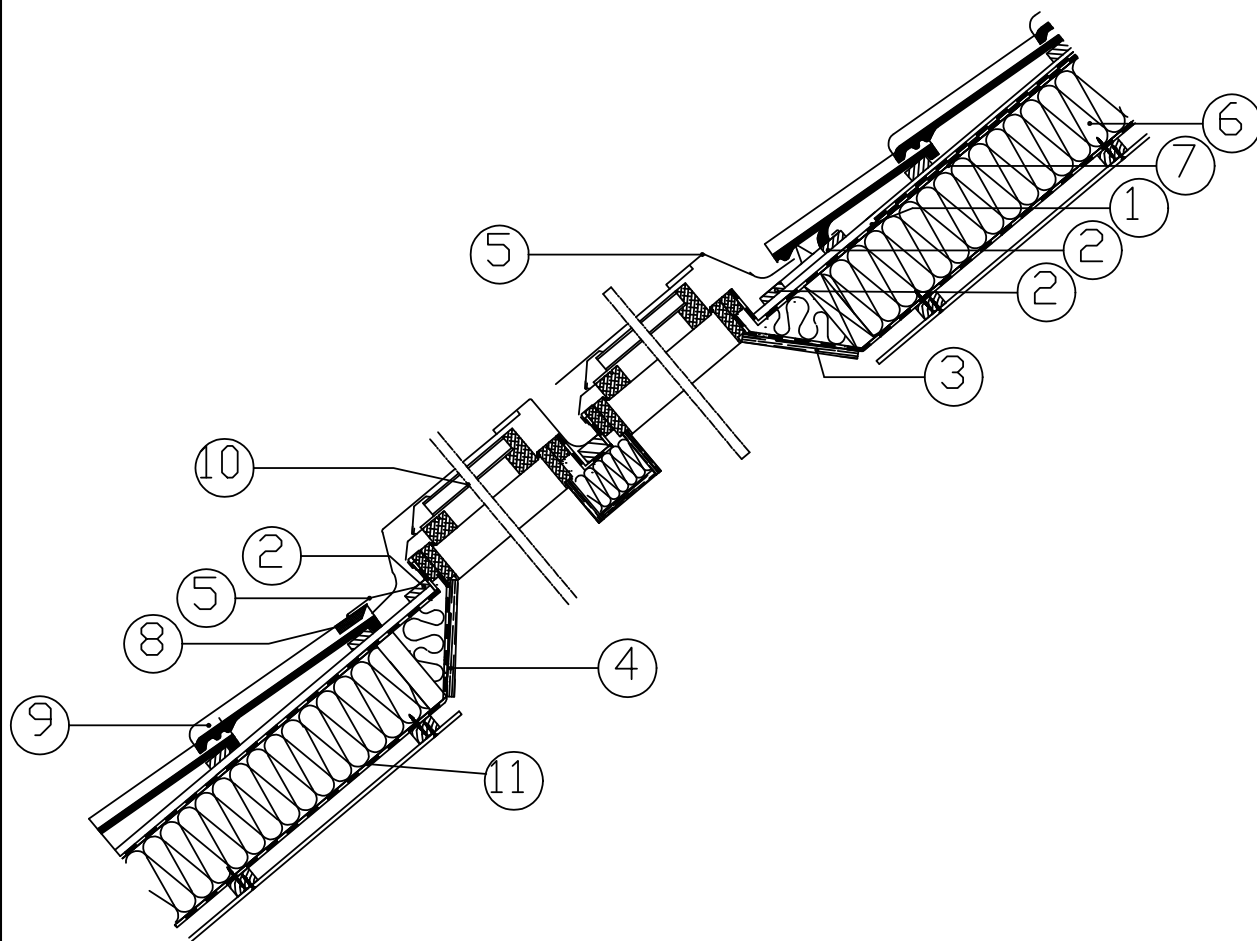


## Сдвоенное мансардное окно



- 1 Канал из жести
- 2 Вспомогательная обрешетка
- 3 Верхнее обрамление окна
- 4 Нижнее обрамление окна
- 5 Рама мансардного окна
- 6 Маты URSA DF 40 (DF 35, M11) или плиты URSA PL1,2
- 7 Супердиффузионная мембрана
- 8 Карниз
- 9 Верхний слой
- 10 Мансардного окна
- 11 Пароизоляция

Изм	Лист	№ док	Подпись	Дата

П И И У Р С А 2 0 0 7

Лист

19